

HVAC LIGHT FOR INSPECTION WINDOW



IP45

MATERIAL

Gaskets: TPE

Gehäuse: PC-ABS

Schraube: Edelstahl 316

ÄHNLICHE PRODUKTE

Needed components for a complete system:

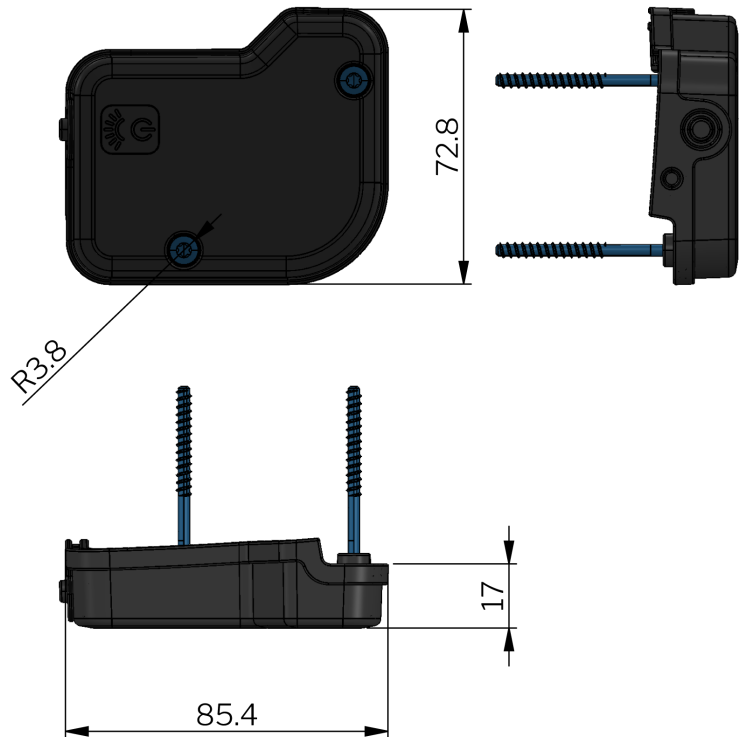
5-252

Use the Index Code at [industrilas.com](https://www.industrilas.com)

Praktische, leistungsstarke Leuchte, sehr gut zur Nachrüstung geeignet. Die Beleuchtungseinheit kann bei allen Industrilas Sichtfenstern eckig 5-252 (Bestell-Nr. 506002-xx) eingesetzt werden.

Sie besteht aus einem stabilen Kunststoff-Gehäuse mit angepasster TPE Dichtung. Die Platine ist bestückt mit 6 weißen LED's, die über ein integriertes Batteriefach mit 2 AAA Batterien betrieben werden. Die hochwertigen Batterien sind im Lieferumfang enthalten. Der Druckschalter lässt die LED's für 30 Sekunden leuchten. Dadurch wird eine ungewollte Entleerung der Batterien vermieden. Alternativ kann eine externe Stromversorgung auf die Platine gelötet werden. Das Netzteil sollte 5V 500mA haben. Eine Kabel- Durchführung ist an der Dichtung vorgesehen.

Die Beleuchtungseinheit kann an vier Positionen am Sichtfenster montiert werden. Für die unterschiedlichen Türstärken sind länger Schrauben im Lieferumfang enthalten. Sie können mit einem TORX 20 Werkzeug montiert werden.



Industrilas
— When access counts —

Please note

- Tightening torque of the screws: 1.5 - 2 Nm with TORX 20.
- The LEDs switch off automatically after 30 seconds.
- The alternative power supply should have a voltage of 5V 500mA DC.
- The light intensity is 100 lumens.
- IP45 (with button facing downwards)